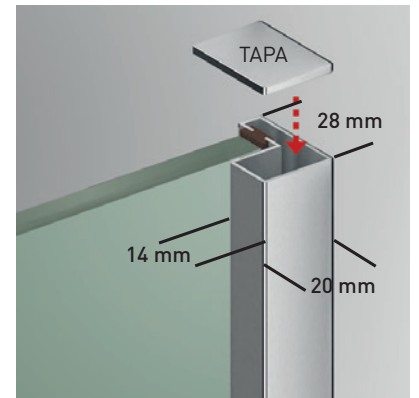
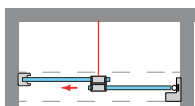
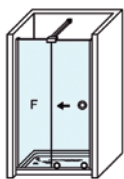


BRETAGNE 2P



BRETAGNE 2P



Innovation et design sont les caractéristiques qui définissent la collection Bretagne, exempte de profilage supérieur et de portes sans gomme magnétique, le tout attaché à son roulement inférieur, conjugue un style de cloison de haute personnalité et élégance suprême, fabriquée avec les matériaux les plus modernes et exclusifs: acier inoxydable et verre de haute épaisseur.

DIMENSIONS MAXIMALES / MINIMALES

- Largeur Max. F+P = 110 + 90 cm.
- Largeur Min. F+P = 45 + 45 cm.
- Hauteur Maximum 205 + 1 cm.
- Indiquer Fixation (Position fixe)
- Largeurs > 180 cm. P/F asymétrique.



Épaisseur verre Porte / Fixe



Profilé au mur Porte sans joint



Verre Fixe sans Profilé inférieur



Roulement réglable avec Porte Suspendue



Croisement de porte Min./Max. 5/7 cm



Profilé au mur U-20 Réglage 1cm



Superclean Inklus