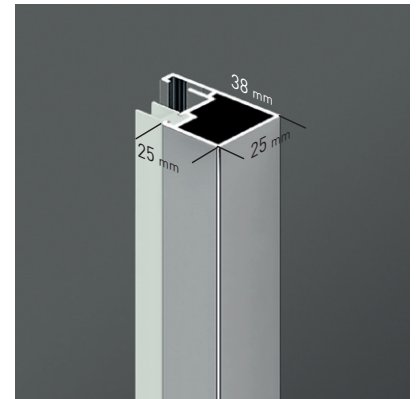
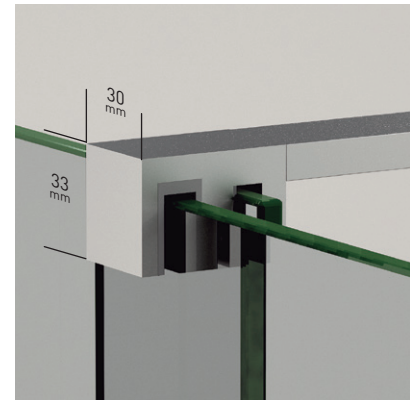


BOURGES 2PH

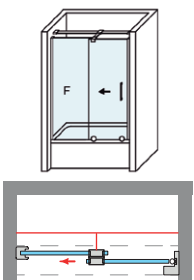


Sección de cerco de cierre a pared + goma de cierre.



Brazo de sujeción.

BOURGES 2PH



Une collection très esthétique, avec roulement inférieur qui donne à la paroi une originalité et un style élégant, avant-gardiste, créant une atmosphère unique et accueillante dans l'espace salle de bains, elle n'incorpore pas de profile supérieure et de gommés magnétiques dans les portes.

DIMENSIONS MIN./MAX.

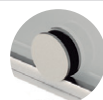
- Largeur Max. F+P = 110 + 90 cm.
- Largeur Min. F+P = 45 + 45 cm.
- Indiquer position (partie fixe).
- Largeurs > 180 cm. P/F asymétriques.



Épaisseur verre Porte / Fixe



Verre Fixe sans profile Inférieur



Roulement Régulable avec porte installer



Croisement de porte Min./Max 5/7cm



Profile au mur U-25 Réglage 1cm



Superclean Incus